

BRP130/I31/I32

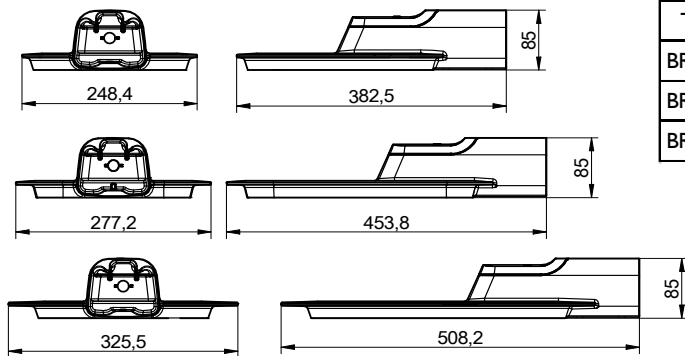
Mounting Instruction

4441000981 I d

	IEC 60598	IP66	IK08		Class I	RoHS	 Max. +50°C Min. -40°C	CRI >70	220-240V~ 50/60Hz	$t_a 35^\circ\text{C}$
--	---------------------	-------------	-------------	--	----------------	-------------	------------------------------	-------------------	-----------------------------	------------------------

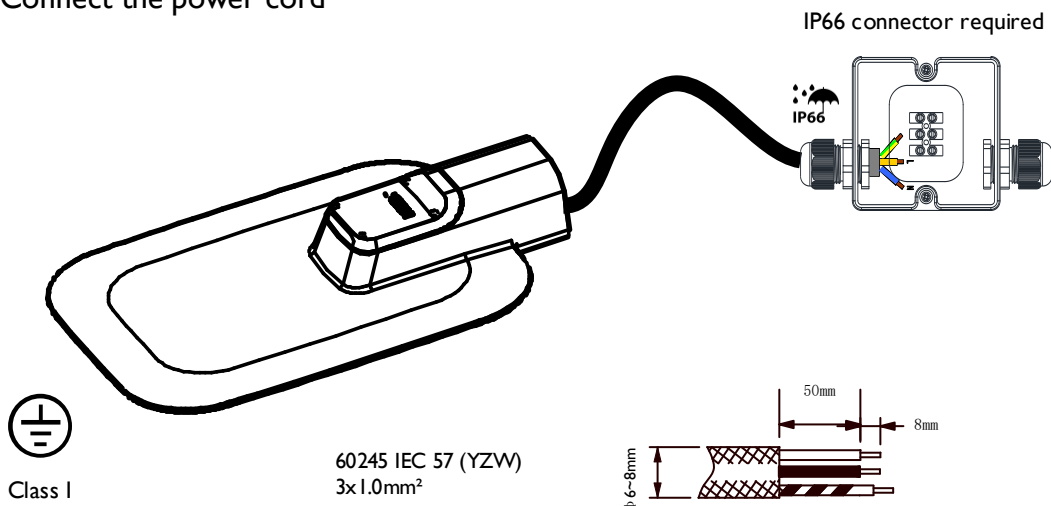
Type	LEDs	Power/W	CCT/K	*Light Source Energy Efficiency Class	Maximum Number of Luminaire on MCB 16A Type B	Inrush Current	Voltage
BRP130 LED88/WW 70W 220-240V DM GM	82	70	3000	D	50	15A/1.5μs	220-240~ 50/60Hz
BRP130 LED88/NW 70W 220-240V DM GM	82	70	4000				
BRP130 LED88/CW 70W 220-240V DM GM	82	70	5700				
BRP131 LED125/WW 100W 220-240V DM GM	112	100	3000	D	35	15A/1.5μs	
BRP131 LED125/NW 100W 220-240V DM GM	112	100	4000				
BRP131 LED125/CW 100W 220-240V DM GM	112	100	5700				
BRP132 LED175/WW 140W 220-240V DM GM	154	140	3000	D	25	15A/1.5μs	
BRP132 LED175/NW 140W 220-240V DM GM	154	140	4000				
BRP132 LED175/CW 140W 220-240V DM GM	154	140	5700				

*This product contains a light source of energy efficiency class: see table



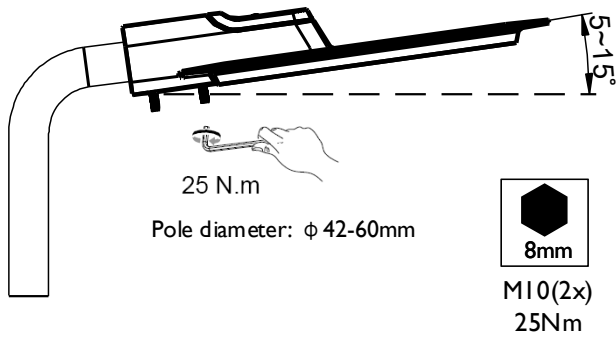
Type	Weight(kg)	L×W×H(mm)	Wind force area(m ²)
BRP130	2.6	382.5×248.4×85	0.08
BRP131	3.2	453.8×277.2×85	0.11
BRP132	4	508.2×325.5×85	0.14

I Connect the power cord



60245 IEC 57 (YZW)
3x1.0mm²

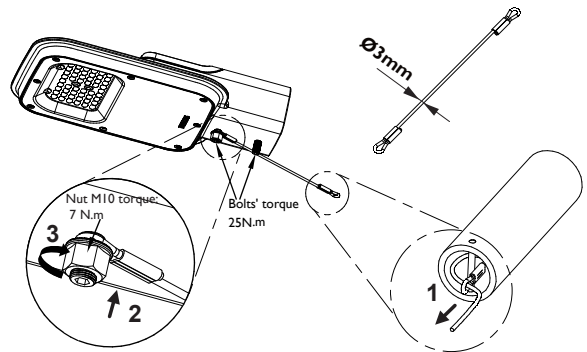
2 Pole mounting



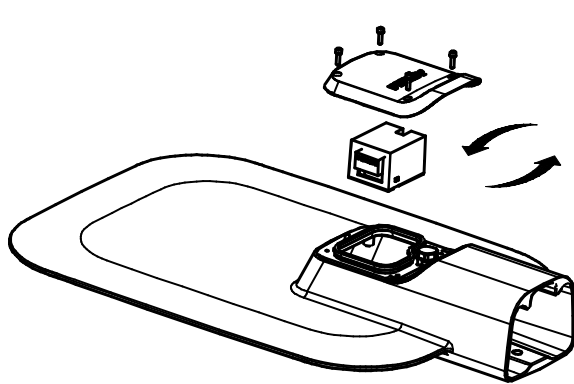
3 Anti-drop stainless steel rope and locknut for luminaire



Signify do not provide the anti-drop stainless steel rope and locknut



4 Surge protection device (SPD) replacement



Warning

1. The luminaire shall be installed by a qualified electrician and wired in accordance with the latest IEEE electrical regulations or the national requirements.
2. Turn power off before inspection, installation or removal.
3. If the external flexible cable or cord of this luminaire is damaged, it shall be exclusively replaced by the manufacturer or his service agent or a similar qualified person in order to avoid a hazard.
4. Use IP66 rated environmentally sealed power connector with a cable clamp to ensure IP66 ingress protection
5. Ensure power supply cables (L-N / L-N-E) are connected correctly before switching on.
6. The light source contained in this luminaire shall only be replaced by the manufacturer or his service agent or a similar qualified person.

Maintenance

1. Ensure power supply is switched off before attempting any maintenance work.
2. Periodic cleaning of the luminaire optical lens cover will ensure maximum optical efficiency.
3. Luminaire optical lens cover shall be cleaned with clean water and non-abrasive soap, cleaner or detergent solution.

Caution

The Luminaire must be used within the applicable product specifications, installation instructions and environmental conditions for storage & operations according to application guidelines provided by Signify for product Warranty to be valid.

Warning

1. The luminaire shall be installed by a qualified electrician and wired in accordance with the latest IEEE electrical regulations or the national requirements.
2. Turn power off before inspection, installation or removal.
3. Refer to technical datasheet for additional electrical properties to ensure safe installation.
4. Luminaire installed must not be in contact with combustible materials.
5. Ensure power supply cables (L-N / L-N-E) are connected correctly before switching on.
6. The luminaire should be positioned so that prolonged staring into the luminaire at a distance closer than 3 m is not expected
7. Do not stare at the operating light source.
8. The light source and/or control gear and/or the external flexible cable contained in this luminaire shall only be replaced by the manufacturer or his service agent or a similar qualified person.

**Maintenance**

1. Ensure power supply is switched off before attempting any maintenance work.
2. Periodic cleaning of the luminaire optical lens cover will ensure maximum optical efficiency.
3. Luminaire optical lens cover shall be cleaned with clean water and non-abrasive soap, cleaner or detergent solution.

Caution

The Luminaire must be used within the applicable product specifications, installation instructions and environmental conditions for storage & operations according to application guidelines provided by Signify for product Warranty to be valid.

VN**Lưu ý**

Tắt nguồn điện trước khi kiểm tra, lắp đặt hay tháo rời
 Bộ đèn cần được lắp đặt theo hướng dẫn bởi thợ điện lành nghề
 Vui lòng xem các thông số kỹ thuật về điện để đảm bảo lắp đặt an toàn
 Sản phẩm phải do kỹ thuật viên lành nghề lắp đặt & đấu nối dây theo tiêu chuẩn điện mới nhất của IEE hoặc theo qui định của nước sử tại
 Không được lắp bộ đèn trên bề mặt sử dụng vật liệu dễ cháy thông thường
 Tránh để vị trí cấp nguồn gần các linh kiện có nhiệt độ cao
 Đảm bảo nối dây đúng để duy trì phân cực
 Signify B.V. sản xuất tất cả bộ điều khiển sử dụng trong bộ đèn này
 Bộ đèn này được thiết kế cho ứng dụng chiếu sáng ngoài trời

Bảo trì

Đảm bảo tắt nguồn điện trước khi bảo trì
 Lau chùi định kỳ mặt ngoài của kính đèn để đảm bảo quang hiệu tối đa
 Mặt kính cần được lau chùi bằng nước sạch và các loại xà phòng hay dung dịch tẩy rửa không ăn mòn

Chú ý

Vui lòng đảm bảo rằng các hướng dẫn lắp đặt và điều kiện môi trường lưu trữ và hoạt động được lưu giữ để đảm bảo tính hợp lệ của sản phẩm khi cần bảo hành.

TH**คำเตือน**

ปิดสวิตช์ไฟก่อนเปลี่ยนแอลอีดีหรือชุดควบคุม
 โคมไฟควรถูกติดตั้งโดยช่างมืออาชีพตามคำแนะนำการติดตั้ง
 โปรดอ่านวิธีการติดตั้งและรายละเอียดทางไฟฟ้ก่อนติดตั้งเพื่อความปลอดภัย
 โคมไฟควรถูกติดตั้งโดยช่างมืออาชีพตามคำแนะนำการติดตั้ง
 โคมไฟควรถูกติดตั้งหรือผู้มีความรู้ในการเปลี่ยนอุปกรณ์อย่างปลอดภัยตามคำแนะนำการติดตั้ง
 ไม่ควรติดตั้งโคมไฟกับวัสดุที่เป็นเชื้อเพลิง
 ไม่ควรติดตั้งโคมไฟใกล้แหล่งกำเนิดความร้อน
 ตรวจสอบการเชื่อมต่อสาย
 โคมไฟออกแบบมาใช้งานภายนอกอาคาร

การซ่อมบำรุง

ปิดสวิตช์ไฟก่อนเปลี่ยนแอลอีดีหรือชุดควบคุม
 ควรทำความสะอาดเลนส์เพื่อให้แสงสว่างได้เต็มประสิทธิภาพ
 ไม่ควรใช้สารทำความสะอาดเลนส์

คำเตือน

โปรดทำตามคำแนะนำในการติดตั้งและสภาพแวดล้อมที่กำหนดเพื่อให้ผลิตภัณฑ์ที่ใช้งานนี้ได้อย่างถูกต้อง

AR**توصيل الأسلاك**

قم بإيقاف تشغيل الطاقة قبل الفحص أو التركيب أو الفصل .
 يجب تركيب الفانوس من قبل فني مؤهل يتبع التعليمات الموضحة
 يرجى قراءة ورقة البيانات التقنية لمعرفة المواصفات الكهربائية للتأكد من التركيب الآمن يجب أن
 يكون كل من التركيب و التوصيل متوافقا مع أنظمة IEEE و المواصفات المحلية يجب تغيير مصدر
 عدم تركيب أو وضع الفانوس بالقرب
 من مواد قابلة للاشتعال الإضاءة فقط عن طريق الجهة المصنعة أو مقدم خدمات مؤهل.
 عدم تمديد كابل الطاقة بالقرب من مواد ذات حرارة عالية
 لتأكيد القطبية الصحيحة تأكد من توصيل الأسلاك بشكل صحيح
 هذا الفانوس مصنع للاستخدام الخارجي

الصيانة

تأكد من فصل الطاقة قبل إتمام عملية الصيانة
 استمرار تنظيف النشتر يؤكد الحصول على إضاءة شديدة
 يجب تنظيف غطاء النشتر بالماء و صابون ناعم أو محلول مطهر

احذر

فضلا تأكد من ملاءمة تعليمات التركيب و ظروف البيئة للتخزين و التشغيل لاستمرار ضمان المنتج

ID**Perhatian**

1. Luminer harus diinstal oleh teknisi listrik yang terakualifikasi sesuai dengan regulasi kelistrikan IEE terbaru atau standar nasional
2. Matikan sebelum inspeksi, pemasangan atau pemindahan
3. Sumber cahaya dari luminer ini tidak dapat diganti; saat sumber cahaya mencapai masa akhir, luminer secara keseluruhan harus diganti
4. Mohon merujuk pada lembar data teknis untuk tambahan fitur elektrik yang dibutuhkan untuk memastikan keamanan pemasangan
5. Luminer yang dipasang tidak boleh memiliki kontak dengan material yang mudah terbakar/ panas
6. Pastikan suplai kabel (L-N/ L-N-E) terpasang dengan benar sebelum menyalakan perangkat.

Perawatan

1. Pastikan suplai listrik mati sebelum melakukan perawatan
2. Perawatan secara berkala pada penutup lensa optikal akan memastikan efisiensi optikal yang optimal
3. Penutup lensa optikal harus dibersihkan dengan air bersih dan sabun atau pembersih non-abrasif.

Perhatian

Luminer harus dipasang sesuai dengan spesifikasi produk, instruksi pemasangan dan kondisi lingkungan untuk penyimpanan & operasional sesuai dengan petunjuk dari Signify Indonesia agar garansi produk dapat berlaku.

RU**Предупреждения**

Перед проверкой, монтажом или демонтажом отключите питание светильника.

Светильник должен быть установлен квалифицированным специалистом, который следует настоящей Пожарной инструкции, для безопасной установки светильника изучите его электрические параметры в техническом руководстве. Монтаж и подключение к питанию должны быть произведены в соответствии с последними стандартами по установке электротехники и требованиями регулирующих органов.

Источник света светильника может быть заменен только производителем или утвержденным им поставщиком. Установка светильников на поверхности рядом с легко воспламеняющимися материалами небезопасна. Избегайте расположения кабеля питания около предметов высокой температуры.

Убедитесь в правильности подсоединения проводов для поддержания полярности.

Светильник предназначен для наружного освещения.

Обслуживание

Убедитесь, что питание отключено, прежде чем проводить какое-либо обслуживание.

Периодическая чистка снаружи оптической части максимизирует эффективность светильника на всем сроке. Оптическую крышку следует чистить чистой водой и моющими средствами не содержащими абразив.

Внимание!

Пожалуйста, убедитесь, что все инструкции по установке и условия окружающей среды заявленные для хранения и применения светильника соблюдены. Только при этих условиях гарантия на продукт остается действительной.

Мощность (W=Ватт), напряжение (V=Вольт), срок службы (h=часы), световой поток (lm=Люмен) - см. на упаковке.

Правила эксплуатации, меры при обнаружении неисправности: не разбирать, см. правила монтажа и демонтажа.

Правила монтажа и демонтажа: перед установкой отключить питание, руководство по эксл.: lighting.philips.ru

Правила и условия транспортировки и хранения по ГОСТ 8045-82. Не бросать

Правила реализации: товар сертифицирован, спрашивайте сертификат у продавца

Условия утилизации узнавайте в местных органах власти или у поставщика

Изготовитель: "Сигнифай Неделендз Б.В.", Хай Тек Кампус 48, 5656 AE г.Эйндховен, Нидерланды. (Signify Netherlands B.V., High Tech Campus 48, 5656 AE Eindhoven, The Netherlands)

Импортер на территорию России и Таможенного Союза: ООО «Сигнифай Евразия», Россия, 141402, Московская область, г. Химки, ул. Ленинградская, строение 25, этаж 16. Тел. 8 10 800 7445 47 75.

В случае неисправности: не разбирать, обратиться к продавцу.

"Дату производства смотрите на изделии: ММ/ГГГГ или календарная неделя/год или ДД/ММ/ГГ"

KZ**Ескертулер**

Тексеру, монтаждау және бөлшектеу алдында шамшырақтың қуатын сөндіріңіз.

Шамшырақты нақты нұсқаулықты сақтайтын білікті маман орнатуы тиіс.

Шамшырақты қауіпсіз орнату үшін оның электрлі параметрлерін техникалық төлқұжаттан қарауыңызды сұраймыз.

Монтаждау және қуат көзіне қосу электрлі техниканы орнату бойынша соңғы стандарттарға және реттеуші органдар талаптарына сәйкес іске асырылуы тиіс.

Шамшырақтың жарық көзін тек өндіруші немесе ол келіткен қызметтер жеткізушісі ауыстыра алады.

Шамшырақты жеңіл тұтанатын материалдар жанындағы беттерге орнату мақсатқа лайықты емес.

Қуат тоқсымының жоғары температуралы бұйымдар жанында орналасуына жол бермеңіз. Полярлықты сақтау үшін сымдардың дұрыс қосылуына көз жеткізіңіз.

Шамшырақ сыртқы жарықтандыруға арналған.

Қызмет көрсету

Қандай да бір қызмет көрсетуді жүргізуден бұрын қуаттың сөндірілгеніне көз жеткізіңіз. Оптикалық бөлігін мерзімді түрде тазарту шамшырақтың бүкіл қызмет мерзімінің ішіндегі тиімділігін барынша арттырады.

Оптикалық қақпақты таза сумен және құрамында абразив жоқ жуғыш заттармен тазарту қажет.

Назар аударыңыз!

Барлық орнату бойынша нұсқаулықтардың және шамшырақты сақтау мен қолдану үшін мәлімденген барлық қоршаған орта жағдайларының орындалғанына көз жеткізуіңізді сұраймыз. Тек осы шарттармен өнімге кепілдік жарамды болып қалады.

Қуатын (W=Ватт), кернеуін (V=Вольт), қызмет ету мерзімін (h=сағат), жарық ағынын (lm=Люмен), цоколін – қаптамадан қараңыз.

Пайдалану ережелері, бузушылықты анықтау кезіндегі шаралар: бөлшектемеңіз, монтаждау және бөлшектеу ережелерін қараңыз.

Монтаждау және бөлшектеу ережелері: орнату алдында қорек көзінен ажырату керек, пайдалану жөніндегі нұсқаулық; lighting.philips.ru

Тасымалдау және сақтау ежелері мен шарттары ГОСТ 25834-83 сәйкес. Тастамаңыз.

Сату ережелері: тауар сертификатталған, сертификатты сатушыдан сұраңыз.

Қадеге жарату шарттарын жергілікті билік органдарынан немесе жеткізушілерден біліңіз.

Өндіруші: "Сигнифай Нидерланд Б.В.", Хай Тек Кампус 48, 5656 AE Эйндховен қ., Нидерланды

Ресей мен Кеден Одағының аумағында импорттаушы: «Сигнифай Евразия» ЖШҚ. Мекенжайы: Ресей, 141402, Мәскеу облысы, Химки қ., Ленинградская к., 25 құрылыс, 16 қабат. Тел.: 8 10 800 7445 47 75.

Дұрыс жұмыс істемейіне жағдайда: бөлшектемеңіз, сатушыға хабарласыңыз.

Дайындалған күні: нұсқаулықтан қараңыз.

UA**Попередження**

Перед перевіркою, монтажем або демонтажем вимкніть живлення світильника.

Світильник повинен бути встановлений кваліфікованим фахівцем, який повинен дотримуватися цієї інструкції.

Будь ласка, для безпечної установки світильника вивчіть його електричні параметри в технічному паспорті.

Монтаж і підключення до живлення повинні бути проведені відповідно до останніх стандартів по установці електротехніки та вимогам регулюючих органів.

Джерело світла світильника може бути замінено тільки виробником або затвердженим їм постачальником послуг.

Установка світильників на поверхні поруч з легкозаймистими матеріалами недоцільна. Уникайте розташування кабелю живлення близько предметів з високою температурою.

Переконайтесь, чи правильно приєднанні дрони для підтримки полярності. Світильник призначений для зовнішнього освітлення.

Обслуговування

Переконайтесь, що живлення увімкнено, перш ніж проводити будь-яке обслуговування. Періодичне чищення зовні оптичної частини максимізує ефективність світильника на всьому терміні служби.

Оптичну кришку необхідно чистити чистою водою і миючими засобами які не містять абразив.

Увага!

Будь ласка, переконайтесь, що всі інструкції з установки і умови навколишнього середовища, які заявлені для зберігання і застосування світильника дотримані. Тільки при цих умовах гарантія на продукт залишається дійсною.

Відомості про клас електробезпеки, напругу (V=Вольт), допустиму кількість і потужність ламп

(W=Ватт), робочу частоту (Hz=Герц), струм (A=Ампер), ступінь захисту IP/IK, робочу температуру Тс, температуру оточуючого середовища Та і інші тех. хар-ки див. в монтажній інструкції, на маркуванні продукту або на упаковці.

Правила експлуатації, заходи при виявленні несправності: не розбирати, див. Правила монтажу і демонтажу. Не містять шкідливих речовин. Зберігати в сухому прохолодному місці.

Правила монтажу і демонтажу: перед встановленням відключити живлення. Див. керівництво з експл.: lighting.philips.ua

Правила та умови транспортування і зберігання по ГОСТ 8045-82. Не кидати.

Правила реалізації: товар не підлягає обов'язковій сертифікації. Адресу заводу та відповідність стандартам див. у декларації про відповідність вимогам Технічних регламентів в Україні. Декларацію запитуйте у продавця.

Умови утилізації дізнавайтесь в місцевих органах влади або у постачальника. У разі пошкодження світильника утилізувати як побутові відходи, за винятком джерел освітлення, які повинні бути утилізовані відповідно до чинного законодавства.

пакуванні Виробник: Signify Netherlands B.V. (Сігніфай Нідерланди Б.В., Хай Тек Кампус, 48, 5656 AE, м. Ейндховен, Нідерланди).

Імпортер: ТОВ «Сігніфай Україна», юридична та фактична адреса: вул. Миколи Грінченка, будинок № 4, корпус № 2, м. Київ, 03680, Україна

У разі несправності: не розбирати, звернутися до імпортера.

Дату виготовлення див. на виробі/упаковці. Термін придатності необмежений.